



LAGUNA

AFLUX 12

Oro filtras

Naudojimo vadovas



Gamintojas
Laguna Tools Inc
744 Refuge Way, Suite 200
Grand Prairie, Texas 75050
USA
Phone: +1 800-234-1976
Website: www.lagunatools.com

Platintojas
IGM nástroje a stroje s.r.o.
Ke Kopanině 560, 252 67, Tuchoměřice
Czech Republic, EU
Phone: +420 220 950 910
E-mail: sales@igmttools.com
Website: www.igmttools.com

2026/06/19

151-AFLux12 LAGUNA Air Filter Manual LT v4.03.01 A4ob



ES ATITIKTIES DEKLARACIJA (oriigināla tulkojums)

Pagal šias EB Direktyvas
- Mašinų direktyva: 2006/42/EB
- Žemosios įtampos direktyva: 2014/35/ES



Pareiškėjas: LAGUNA TOOLS, INC./ 744 Refuge Way, Suite 200, Grand Prairie, Texas 75050 JAV

Gamintojas: SAN FORD MACHINERY CO., LTD./ No.169, Chung shan Rd., FengYuan Dist., Taichung City 420, Taivanas (R.O.C.), Taivanas, pareiškia, kad toliau aprašytas įrenginys:

DULKIŲ SURINKĖJO MODELIS:

BFLUX1, CFLUX1, PFLUX1, CFLUX2, PFLUX2, CFLUX3, PFLUX3, TFLUX5, TFLUX10, XFLUX10, SFLUX10, AFLUX12, 820680, 821200

jeigu įrenginys naudojamas ir prižiūrimas pagal visuotinai pripažintus tinkamos praktikos principus ir naudojimo vadovo rekomendacijas, atitinka esminius saugos ir sveikatos apsaugos reikalavimus pagal Direktyvą dėl mašinų.

Asmuo, rengiantis ES nustatytą techninę dokumentaciją:

Pavadinimas: IGM nastroje a stroje s.r.o.
Adresas: Ke Kopanine 560, Tuchomerice, CZ-252 67
Tel.: +420 220 950 910
Email: sales@igmtools.com

TCF (Nr. SF-2024003-A1) yra archyvuotas CEPROM S.A., Str. Fântânele f.n., 440240 Satu Mare, Satu Mare apskrityje, Rumunija.

Šio įrenginio specifinių pavojų sauga ir atitiktis esminiams direktyvos reikalavimams buvo grindžiami standartais:

- **EN ISO 12100:2010 / Mašinų sauga – Bendrieji konstrukcijos principai – Rizikos įvertinimas ir rizikos mažinimas (ISO 12100:2010)**
- **EN 60204-1:2018 / Mašinų sauga - Mašinų elektros įranga - 1 dalis: Bendrieji reikalavimai - Pramoniniai elektros įrenginiai.**



Data: 20.05.2024

Įgalioto asmens parašas:

Pareigos: generalinis direktorius

Vieta: Laguna Tools Inc.

744 Refuge Way, Suite 200, Grand Prairie, Texas 75050, USA

LT – Lietuviškai

Naudojimo instrukcija (mašintulkošana)

Gerbiamas kliente,

dėkojame, kad pirkote įrenginį, ir sveikiname prisijungus prie IGM gaminių Laguna Tools savininkų būrio.

Suprantame, kad šiandien rinkoje yra daugybė medienos apdirbimo prekių ženklų, ir vertiname, kad nusprendėte įsigyti būtent IGM Laguna Tools įrenginį.

Visi Laguna Tools mašininiai įrenginiai buvo kruopščiai suprojektuoti atsižvelgiant į klientų poreikius. Dėka savo praktinės patirties Laguna Tools nuolat kuria novatoriškus ir profesionalius įrenginius, kurie įkvepia kurti meno kūrinius ir su kuriais malonu dirbti.

Turinys

1. Atitikties deklaracija

1.1 Garantija

2. Sauga

2.1 Saugos instrukcijos – Apibrėžimai

2.2 Svarbios saugos instrukcijos

2.3 Bendrosios saugos taisyklės

2.4 Filtravimo saugos instrukcijos

2.5 Jungimas į elektros tinklą

3. Įrenginio specifikacija

3.1 Techniniai duomenys

4. Nustatymai

4.1 Pakuotės turinys

4.2 Išpakavimas

4.3 Mašinos nustatymo parinktys

5. Aptarnavimas

6. Priežiūra

6.1 Valymas

7. Servisas

7.1 Dalių sąrašas

7.2 Maitinimo prijungimas ir schemas

8. Mazgo išardymas

9. Specifikacija

1. Atitikties deklaracija

Pareiškiamo, kad šis gaminys atitinka direktyvą ir šio vadovo 2 psl. nurodytus standartus.

1.1 Garantija

Firma IGM nástroje a stroje s.r.o. visada siekia pateikti kokybišką ir galingą produktą.

Garantijos taikymą reglamentuoja galiojančios įmonės IGM nástroje a stroje s.r.o. komercinės sąlygos ir garantijos sąlygos.

2. Sauga

Prieš naudodami bet kokį įrankį ar įrangą, perskaitykite ir supraskite visus įspėjimus ir naudojimo vadovo instrukcijas. Visada laikykitės pagrindinių saugos priemonių, kad sumažintumėte sužalojimo riziką. Netinkamas įrangos ir jos dalių naudojimas, priežiūra ar modifikavimas gali sukelti rimtų sužalojimų arba sugadinti mašiną. Mašina skirta tik tam tikram naudojimui.

Primygtinai rekomenduojame šio įrenginio nekeisti ir nenaudoti kitais tikslais nei tiems, kuriems jis buvo sukurtas.

Svarbu, kad perskaitytumėte ir suprastumėte šį vadovą. Jame pateikiama informacija apie jūsų saugumą ir problemų prevenciją.

2.1 Saugos taisyklės - Apibrėžimas

Šiame vadove yra pateikiama informacija, kurią svarbu žinoti ir tinkamai suprasti. Ši informacija skirta jūsų saugumui ir apsaugai nuo įrangos sugadinimo. Perskaitykite vadovą ir atkreipkite dėmesį į atskiras rekomendacijas.

Tai gali būti rekomendacija susijusi su neišvengiamai pavojinga situacija, kurios nepašalinus gali įvykti mirtis arba rimtas sužalojimas. Arba tai gali būti rekomendacija susijusi su potencialiai pavojinga situacija, kurios nepašalinus galima susižaloti lengvai arba vidutiniškai. Vadove taip pat rasite mūsų techninio personalo pateiktą naudingų patarimų.

2.2 Svarbios saugos taisyklės

Prieš naudodami bet kokį įrankį ar įrangą, perskaitykite ir supraskite visus įspėjimus ir naudojimo vadovo instrukcijas. Jei nesilaikysite visų toliau pateiktų nurodymų, galite patirti elektros smūgį, sukelti gaisrą, rimtai susižaloti arba sugadinti turtą.

Darbas su mediena gali būti pavojingas, jei nesilaikoma saugių ir teisingų darbo procedūrų. Kaip ir su visomis mašinomis, eksploatacijos metu kyla tam tikrų pavojų. Kruopštumas ir atsargumas labai sumažina sužalojimo tikimybę dirbant su įrenginiu. Jei įprastų saugos priemonių nepaisoma arba jos ignoruojamos, operatoriai gali susižaloti. Saugos įranga, kaip pvz. apsauginiai dangčiai, teltuvai, spausūkai, akiniai, dulkių kaukės ir klausos apsaugos priemonės, sumažina sužalojimo tikimybę. Tačiau net ir geriausios saugos priemonės neapsaugos jūsų nuo blogo sprendimo, aplaidumo ar neatidumo. Dirbtuvėse visada vadovaukitės sveiku protu ir būkite atsargūs. Jei darbas jums atrodo pavojingas, jo nedarykite. Pagalvokite apie alternatyvų ir saugesnį metodą. **ATMINKITE:** jūsų asmeninis saugumas yra jūsų atsakomybė.

Šis įrenginys skirtas tik tam tikram naudojimui. Mes primygtinai rekomenduojame, šio įrenginio nemodifikuoti ir nenaudoti kitais tikslais nei tie, kuriems ji buvo sukurtas. Jei turite klausimų apie konkrečią paskirtį, nenaudokite įrenginio, kol nesusisieksite su gamintoju, kad išsiaiškintumėte, ar toks pritaikymas yra įmanomas, ar apskritai jį reikia atlikti su ruošiniu.

Jei turite klausimų dėl jo naudojimo, nenaudokite gaminio, kol negausite informacijos iš gamintojo.

2.3 Bendrosios saugos taisyklės

Jei nesilaikysite šių taisyklių, galite rimtai susižaloti.

Dėl savo saugumo perskaitykite ir supraskite naudojimo vadovo instrukcijas prieš pradėdami dirbti. Susipažinkite su naudojimo būdais, apribojimais ir pavojais, kurie gali kilti naudojant įrenginį.

1. Gerbkite darbą ir būkite atsargūs! Susikaupkite. Susikoncentruokite į tai, ką darote, ir nesiblaškykite. Išsiblaškyimas darbe gali sukelti traumų.

- Laikykitės saugos procedūrų.
- Dirbdami neskubėkite. Skirkite laiko, kad viską atliktumėte teisingai ir naudokite tinkamą dangtį arba asmenines apsaugos priemones (AAP). Kelios sutaupytos minutės nėra vertos traumos.
- Dirbkite atsakingai.
- Nerizikuokite. Net ir nedidelė rizika nėra to verta. Laikykitės saugos procedūrų.

2. Visą dėmesį skirkite darbui.

3. Darbo metu dėvėkite apsauginius akinius su šoniniais skydais, nepriklausomai nuo to kur darbe būsite, ir ne tik naudodami įrenginį. Akiniai turi turėti ANSI Z87.1 vertinimą.

4. Apsaugokite savo klausą. Klausos apsaugos priemonės yra būtinos dirbtuvėse. Dirbant dirbtuvėse patartina visada ir visur naudoti klausos apsaugos priemones. Apsvarstykite galimybę naudoti kitas asmenines apsaugos priemones (AAP), pvz., kaukę arba respiratorių.

5. Dirbdami neavėkite atvirų batų.

6. Nedvejodami paprašykite pagalbos. Jei nesate tikri, ką darote, paprašykite patyrusio žmogaus pagalbos.

7. Jei kažkas sugedo, nenaudokite. Pakeiskite visas sugedusias dalis.

8. Surinkę įrenginį nuvalykite jo paviršius. Prieš įjungdami įrenginį, išvalykite darbo vietą nuo visų raktų, veržliarakčių ar kitų sureguliuojamųjų įrankių.

9. Nenaudokite per didelės jėgos. Jei bet kuriame įrenginyje turite naudoti jėgą, kažkas negerai. Nutraukite darbą ir išsiaiškinkite priežastį.

10. Atjunkite nuo maitinimo. Prieš atlikdami bet kokią techninę priežiūrą, visada įrenginį išjunkite iš elektros tinklo.

11. Naudokite tinkamas saugos priemones. Prieš naudodami bet kokį įrenginį ar įrankį, įsitikinkite, kad turi visas saugos priemones.

12. Laikykite darbo vietą švarią. Baigę darbą, visada nušluostykite ir nuvalykite darbo paviršius tinkamomis priemonėmis.

2.4 Filtravimo saugos instrukcijos

Nenaudokite šio įrenginio dūmams ar garams išsklaidyti. Kyla sprogo arba gaisro pavojus. Įrenginys skirtas ore traukti tik sausas dulkes. Naudoti tik nesprogojose nemetalinėse vietose.

Jei nesilaikysite šių taisyklių, galite rimtai susižaloti.

Nenaudokite šio įrenginio metalo dulkiams filtruoti.

Medienos ir metalo dulkių derinys gali sukelti sprogo arba gaisro pavojų.

Šis įrenginys skirtas tik saugioms ir nedegioms medžiagoms filtruoti.

1. Neįjunkite įrenginio, kol jo visiškai nesurinkote ir nesumontavote atskirų komponentų. Netinkamas įrenginio surinkimas gali sukelti sužalojimą.

2. Jei nesate susipažinę su šios įrangos naudojimu, pasitarkite su savo vedėju, meistru ar kitu kvalifikuotu asmeniu. Pakankamos žinios garantuoja pakankamą saugumą.
3. Laikykitės visų tinkamų laidų sujungimo taisyklių ir rekomenduojamų elektros jungčių, kad išvengtumėte elektros smūgio.
4. Netraukite įrenginio už maitinimo laido. Neleiskite, kad maitinimo laidas liestųsi su aštriais įrankiais ar kraštais, karštais paviršiais ar riebalais. Ant maitinimo laido nedėkite jokių sunkių daiktų. Maitinimo laido pažeidimas gali sukelti elektros smūgį.
5. Visada įsitikinkite, kad įrenginys yra gerai pritvirtintas, jei jį naudojate įvairiose vietose ir dažnai nešiojate. Tai padeda išvengti sužalojimų.
6. Prieš paleisdami įrenginį įsitikinkite, kad oro įleidimo ir išleidimo angos yra švarios ir nėra kliūčių efektyviam filtravimui. Užsikimšusios oro srautų angos gali sukelti sprogo ar gaisro pavojų.
7. Pažastis, rankas ir pirštus laikykite toliau nuo ventiliatoriaus. Saugokitės nuo besisukančių dalių, kad nesusižeistumėte.
8. Nenaudokite įrenginio be filtrų arba tinkamai neužfiksuotus. Pjuvenos ir kitos šiukšlės gali sukelti gaisrą ir (arba) sprogo, taip pat gali sukelti kvėpavimo problemų.
9. Laikykitės įrenginį geroje būklėje. Užsikimšę filtrai gali padidinti gaisro ar sprogo riziką. Norėdami pakeisti ir išvalyti filtrus, vadovaukitės instrukcijomis.
10. Laikykitės šią įrangą tokioje vietoje, kur nekyla pavojaus sugadinti maitinimo laidą. Maitinimo laido pažeidimas gali sukelti elektros smūgį.
- Maitinimo laidą laikykite už įrenginio, kad išvengtumėte užkliuvimo.
11. Prieš montuodami ar išimdami priedus, reguliuodami ar keisdami nustatymus arba atlikdami remontą, išjunkite įrenginį ir atjunkite jį nuo maitinimo šaltinio. Atsitiktinis paleidimas gali sukelti rimtų sužalojimų.
12. Prieš išeidami iš dirbtuvių išjunkite įrenginį, atjunkite jį nuo maitinimo šaltinio ir nuvalykite darbinį paviršių.

2.5 Įjungimas į elektros tinklą

Rekomenduojame įrenginį prijungti prie elektros grandinės su 16A saugikliu. Prieš prijungdami mašiną prie elektros tinklo, įsitikinkite, kad jungikliai yra padėtyje "IŠJUNGTA". Saugokite įrenginį nuo lietaus ir nenaudokite jo drėgnose vietose.

Triukšmingumas

Dėl triukšmo emisijos lygio ir poveikio trukmės, negalima tiksliai nustatyti kitų prevencijos priemonių. Faktoriais, turinčiais įtakos faktiniam poveikio lygiui, yra laiko trukmė, darbo aplinkos ir kitų dulkių bei triukšmo šaltinių charakteristikos ir pan. Pavyzdžiui, kitos mašinos, kitaip tariant, bendras aplinkos triukšmo lygis. Ekspozicijos laikas gali skirtis priklausomai nuo šalies.

SZU Informacija

Gręžiant, pjaunant, šlifuojant ir apdirbant medieną susidaro dulkės, kurios gali sukelti vėžį. Venkite įkvėpti dulkių arba naudokite apsauginę kaukę ar kitas saugos priemones. Daugiau informacijos rasite svetainėje: <http://www.szu.cz/>

Šias instrukcijas išsaugokite. Jeigu reikia, pakartotinai perskaitykite ir jomis vadovaukitės mokydami kitus.

3. Mašinos specifikacija

3.1 Techniniai duomenys

Įkrovimas	230V / 50Hz / 1Fazė
Nominali srovė	2.5 A
Matmenys Š x D x V	(610mm x 712mm x 305mm)
Svoris:	25,4 kg
Transportavimo svoris	28.6 kg
Variklis:	150 W
Filtravimo greitis	917, 1244, 2038 m ³ /val.
Triukšmingumas	55.6, 56.1, 59.6 dB
Filtravimo ciklas	patalpa 6x6x2,5 m - 10, 14, 22x/valandą
Išorinis filtras	plaunamas, elektrostatinis, 5 mikronų - 310x610x25 mm
Vidinis filtras	tekstilinis, poliesteris, 1 mikronas - 310x610x310 mm
Laikmačio nustatymas	1/2, 1, 2, 4 valandos
Valdymas	ant prietaiso ir nuotolinio valdymo pultu
nuotolinio valdymo pulto maitinimo šaltinis	2 baterijos AAA

4. Nustatymai

3-greita oro valymo sistema su elektrostatiniais filtrais yra specialiai sukurta tyliai cirkuliacijai ir nemetalinių dulkių filtravimui, kurios susidaro visoje darbo zonoje. Oro filtras yra aprūpintas dviem filtrais: išoriniu filtru, kuris filtruojamas 5 mikronų daleles, ir vidiniu vienkartinio filtru su kišenėmis, kuris sulauko 91 % dulkių dalelių iki 1 mikrono (vienas mikronas = viena milijoninė metro dalis). Mikroskopinių dalelių įkvėpimas gali kelti pavojų sveikatai, todėl oro filtravimas užtikrina švaresnę ir saugesnę darbo aplinką. Šis oro filtravimo įrenginys skirtas filtruoti visą orą 6 x 6 x 2,5 m erdvėje, iki 22 kartų per valandą didžiausiu greičiu. Jei reikia, didesniems plotams filtruoti galima naudoti daugiau vienetų. Vienintelė reikalinga priežiūra yra retkarčiais išvalyti ir (arba)

pakeisti filtrą.

4.1 Pakuotės sudėtis



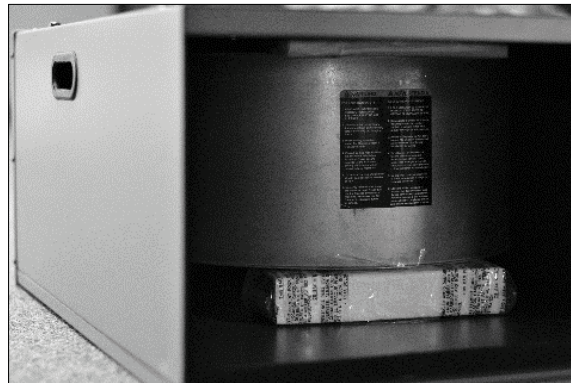
Filtravimo blokas AF flux

- (4) Guminės kojelės
- (4) Tvirtinimo prie lubų varžtai
- (4) Tvirtinimo prie lubų veržlės
- (2) Valdiklio baterijos + valdiklis

4.2 Išpakavimas

Įrenginio išėmimui iš dėžutės nenaudokite jo laido.

Filtro blokas pristatomas jau sumontuotas vienoje transportavimo dėžėje. Atsargiai išpakuokite įrenginį ir komponentus iš dėžės.



Prieš pradėdami eksploatuoti, tereikia išimti išorinį ir vidinį filtrą bei nuimti polistirolu užpildus. Šie užpildai tarnauja kaip apsauga nuo variklio pažeidimų transportavimo metu.

Užpildo išėmimas:

1. Atjunkite įrenginį nuo maitinimo šaltinio.
2. Išimkite išorinį filtrą pakeldami jį apačioje.
3. Išimkite vidinį filtrą pakeldami jį apačioje.
4. Nuimkite užpildus ir grąžinkite filtrus.

4.3 Įrenginio nustatymo parinktys

Dėl operatoriaus saugumo priveržkite įrenginį prie darbatalio arba tvirtai padėkite ant atramų.

SVARBU: nustatydami oro filtro montavimo padėtį ant lubų, visada pasirinkite vietą, kurioje oro srautas nėra ribojamas.

Nestatykite įrenginio kampe arba šalia ventiliacijos ar aušinimo angų.

Naudojimui ant darbatalio arba ant žemės įrenginį galite aprūpinti keturiomis guminėmis kojelėmis. Atsargiai padėkite oro filtrą ant tvirto atraminio paviršiaus, kad būtų galima prieiti prie korpuso apatinės dalies. Kiekviename kampe ant įrenginio apačios uždėkite lipnias gumines kojeles. Guminės kojelės padeda pašalinti vibraciją ir neleidžia filtrui lėtai „judėti“ ant grindų ar darbo paviršiaus.

Oro filtro korpusas turi patogias kėlimo rankenas iš abiejų pusių. Kad nepažeistumėte oro filtrų, oro filtrą nešiokite laikydami filtrus toliau nuo kūno.



Filtro bloko montavimas ant lubų arba lubų atramos

Bloko svoris: apie 29 kg.

Montuodami prie lubų įsitikinkite, kad įrenginys yra patikimai pakabintas ir pritvirtintas.

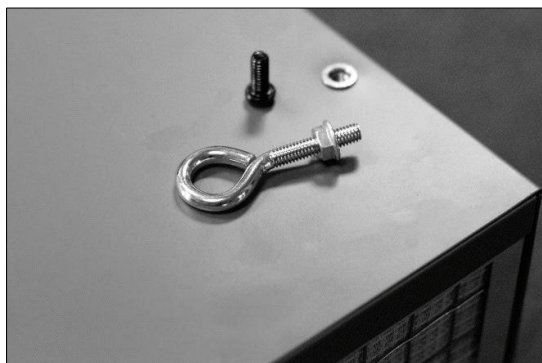
Niekada nekabinkite įrenginio už gipso kartono, plytelių ar kitų nekonstrukcinių elementų.

Prietaisui kabinti nenaudokite virvės ar laidų. Naudokite grandinę, skirtą mažiausiai 70 kg darbinei apkrovai.

1. Paruoškite keturis akių varžtus ir keturias flanšinės veržles, kurios yra komplekte su filtru.
2. Plokščiu atsuktuvu (nepridedamas) atsukite keturis įrenginio varžtus.
3. Ant atskirų varžtų prisukite veržles, maždaug 1 cm.
4. Įsukite veržles ir varžtus į įrenginį toje vietoje, kurioje (žr. punktą 2) pašalinome originalius varžtus.

Tinkamai priveržkite veržles prie įrenginio paviršiaus.

Montuojant ant lubų arba lubų atramos naudokite bent 0,8 cm kablį. Kablį arba kitas laikančiąsias dalis įsukite į lubas, apie 4 cm gylį.



5. Aptarnavimas

Per pirmąsias kelias veikimo valandas įrenginys gali skleisti nedidelį kvapą dėl viduje esančios apsauginės dangos. Šis kvapas išsisklaidys, todėl jums nereikia jaudintis dėl kvapo išlikimo.

Trijų pakopų aplinkos oro filtras su elektrostatiu filtru gali būti naudojamas nemetalinėms dulkėms išsiurbti.

Įrenginio valdikliai

Kad sumažintumėte gaisro ar elektros smūgio pavojų, nenaudokite šios įrangos su jokių puslaidininkiniu greičio valdymo įtaisu.



LAIKMATIS: Rodo esamą GREIČIO nustatymą: Rodo esamą greičio nustatymą
Rankinis nustatymas - ON/OFF GREITIS: Perjungia mažą greitį, vidutinį greitį, didelį greitį, išjungta.
Rankinis nustatymas – LAIKMATIS Galima nustatyti 1/2 val., 1 val., 2 val., 4 val., išjungta.

Nuotolinis valdymas



Laikmatis: Galima nustatyti 1/2 val., 1 val., 2val., 4 val., išjungta.
Greitis: perjungia mažą greitį, vidutinį greitį, didelį greitį, išjungta.
ON/OFF: Įjungti / Išjungti

6. Priežiūra

6.1. Filtrų pakeitimas ir valymas

Tinkamai prižiūrint, elektrostatinis filtras tarnaus jums ilgus metus. Netinkamas filtro valymas gali sumažinti jo efektyvumą ir, kaip ir bet kurio oro filtro atveju, per didelis nešvarumų susikaupimas gali sukelti pakankamą oro srauto pasipriešinimą ir sugadinti kitas sistemos dalis. Priklausomai nuo konkrečios paskirties, filtrą reikia valyti kas 4-6 savaites. Kairėje įrenginio pusėje rasite oro srauto indikatorius. Norėdami patikrinti filtrus, įjunkite įrenginį. Jei rodyklė nukreipta į šviesiąją dalį, filtri yra švarūs.



6.2 Valymas

1. Išjunkite filtravimo bloką.
 2. Nuimkite išorinį filtrą už apatinės dalies.
 3. Išorinį filtrą kruopščiai išvalykite suspaustu oru arba nuplaukite vandeniu.
 4. Leiskite vandeniui nuvarvėti ir leiskite filtrui išdžiūti, prieš vėl jį įdėdami į įrenginį.
 5. Iš naujo įdėkite išorinį filtrą ant filtro bloko ir įjunkite.
 6. Vidinis filtras yra dar naudojamas, jei oro srauto indikatorius rodo į šviesiąją dalį. Jei rodyklė rodo į tamsiąją dalį, pašalinkite tiek išorinį, tiek vidinį filtrą. Vidinio filtro NEVALYKITE. Jis yra vienkartinis ir turi būti pakeistas nauju.
- Pastaba: Tekstilinis filtras su kišenėmis yra labai atsparus. Pagamintas iš sluoksniuoto sintetinės mikropluošto. Sintetinės mikropluoštos sudėtos į neaustinius sluoksnius, kad būtų išvengta skaidulų išsiskyrimo.

Tekstilinio filtro su kišenėmis negalima plauti. Reguliariai valykite filtrą suspaustu oru arba šepetėliu (rekomenduojama kartą per mėnesį).

Galite naudoti filtrą, kol nėra užsikimšęs ir neblokuoja oro srauto.

7. Servisas

Norėdami užsisakyti atsarginių dalių, kreipkitės į parduotuvę, kurioje pirkote prekę.

7.1 Detalių sąrašas

151-AFlux12-37

Oro srauto indikatorius AFlux12, poz. 37

151-Aflux12-3A

3A relė AFlux 12

151-Aflux12-CB

Valdymo pultas AFlux 12

151-Aflux12-Motor

Variklis AFlux 12

151-Aflux12-RC

Nuotolinis valdymas AFlux 12

151-AFlux12-ScrewSet

4 vnt. kabinimo O varžtų komplektas AFlux12

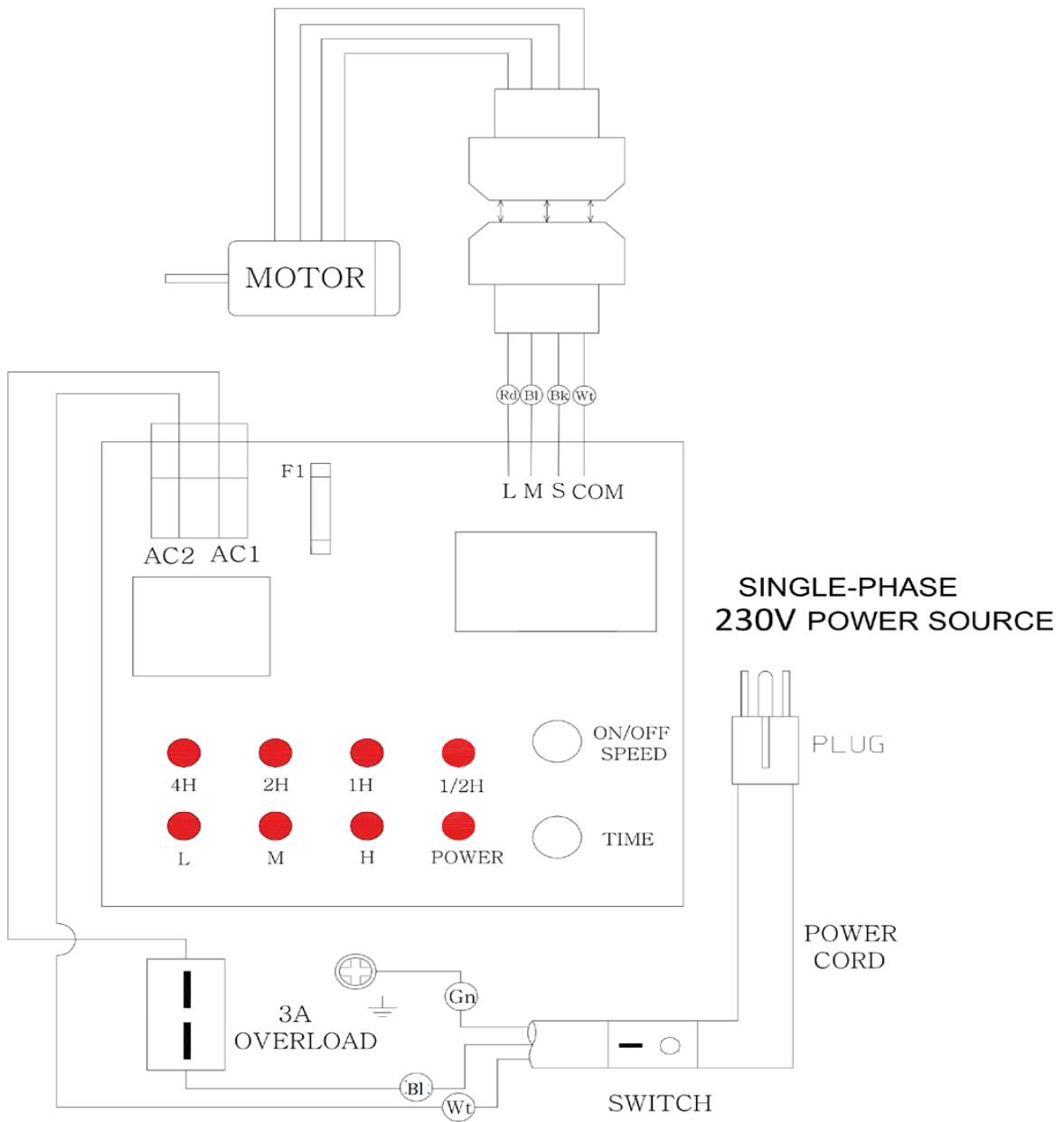
151-AFluxIF

IGM LAGUNA Vidinis tekstilinis filtras AFlux

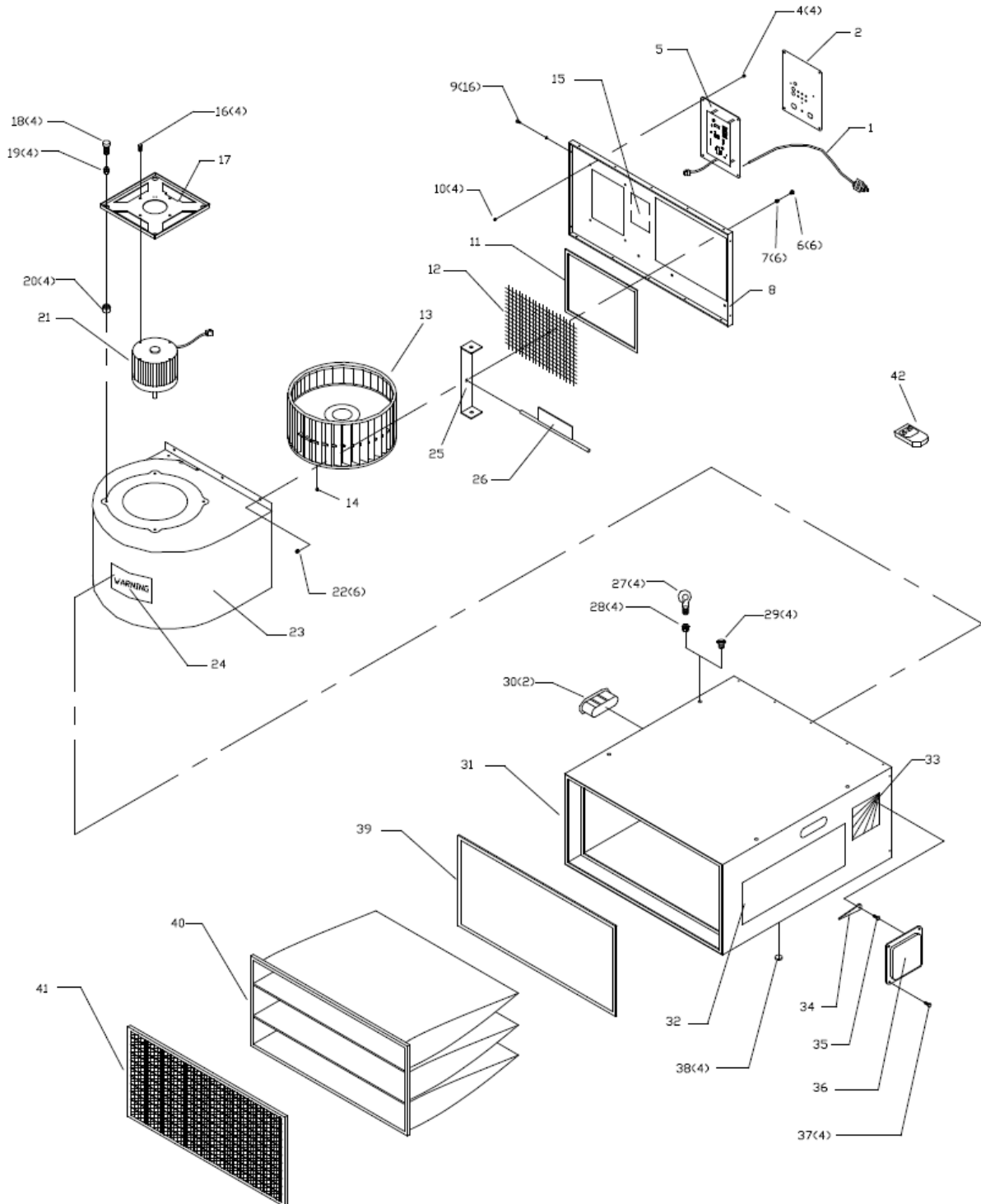
151-AFluxOF

IGM LAGUNA Išorinis elektrostatinis filtras AFlux

7.2 Maitinimo prijungimas ir schemos



8. Mazgo išardymas



9. Specifikacija

AFLUX12 PARTS LIST

REF NO.	DESCRIPTION	Q'TY
1	POWER CORD	1
2	CONTROL PANEL LABEL	1
4	3/16" X 3/8" SCREW	4
5	CONTROL PANEL BOX	1
6	1/4"-20 x 5/8" SCREW	6
7	1/4" LOCK WASHER	6
8	HOUSING END COVER	1
9	M4.2 x 12 MM PAN HEAD SCREW	16
10	3/16" HEX NUT	4
11	FOAM TAPE	1
12	OUTLET SAFETY WIRE MESH	1
13	FAN	1
14	M8 x 16 MM SCREW	1
15	WARNING LABEL	1
16	M5 FLANGED NUT	4
17	MOTOR BASE (NEW VERSION)	1
18	1/4-20 X 1" SCREW	4
19	1/4" FLAT WASHER	4
20	SPACER	4
21	MOTOR	1
22	1/4"-20 FRINGE NUT	6
23	BLOWER	1
24	MOTOR LABEL	1
25	BRACKET	1
26	DEFLECTOR	1
27	5/16" X 1" EYEBOLT	4
28	5/16-18 FLANGED NUT	4
29	5/16"-18 X 3/4" RD HD SCREW	4
30	HANDLE	2
31	CABINET ASSY	1
32	LAGUNA CLEANAIR LABEL	1
33	INDICATOR LABEL	1
34	INDICATOR	1
35	M3 x 12 MM HEX HD SCREW	1
36	INDICATOR PANEL	1
37	M4.2 x 12 MM PAN HEAD SCREW	4
38	RUBBER BUMPER	4
39	FOAM TAPE	1
40	3 POCKET FILTER	1
41	ELECTROSTATIC FILTER	1
42	REMOTE CONTROL	1